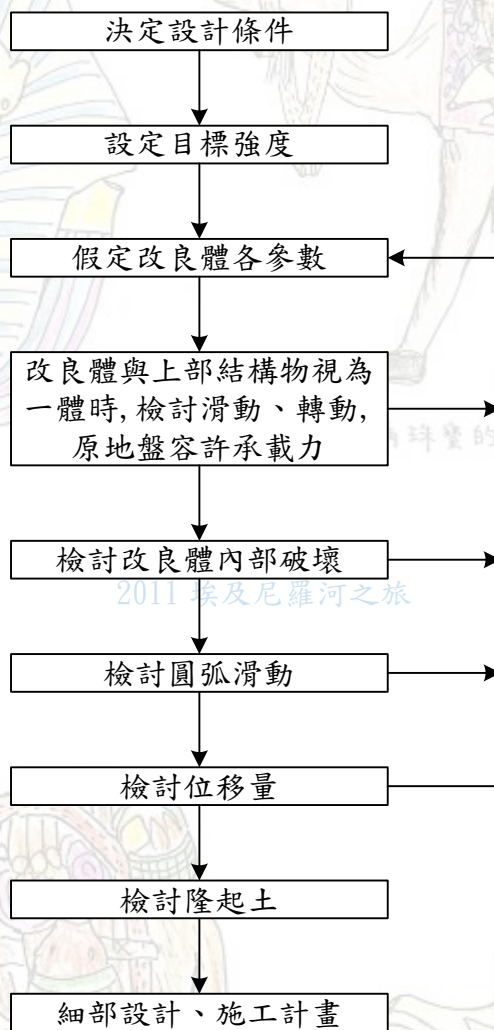


深層混合處理法

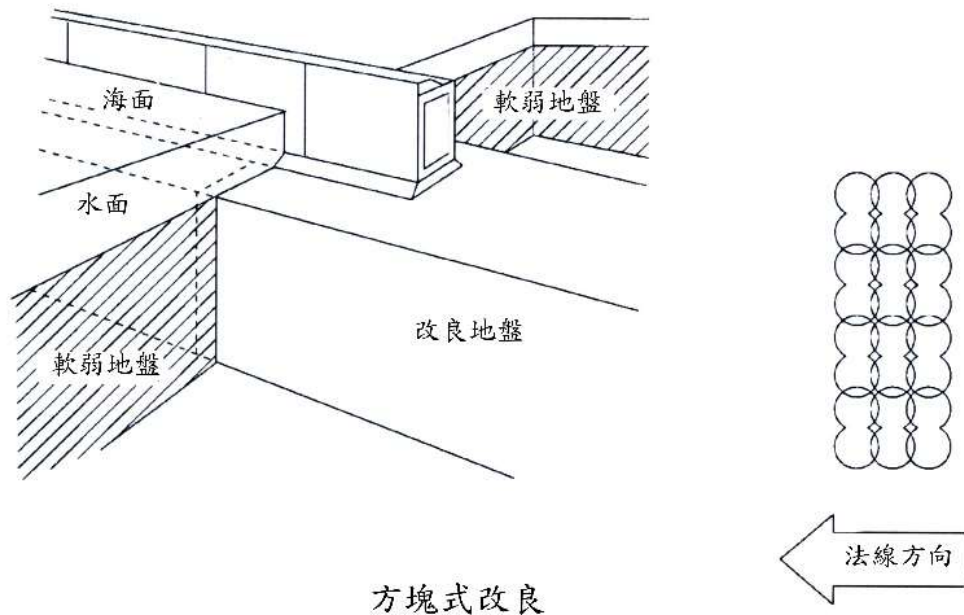
深層混合處理法將安定劑混合於軟弱地盤，使之產生化學反應，增加地盤強度的工法，設計流程如下。



深層混合處理法改良地盤有下列方塊式、壁式、格子式樁式及接圓式等5種型式，應檢討安安性、經濟性、施工性等決定適切型式，重要結構物且大水平力作用時採用方塊式、壁式及格子式，其他採用接圓式。

① 方塊式

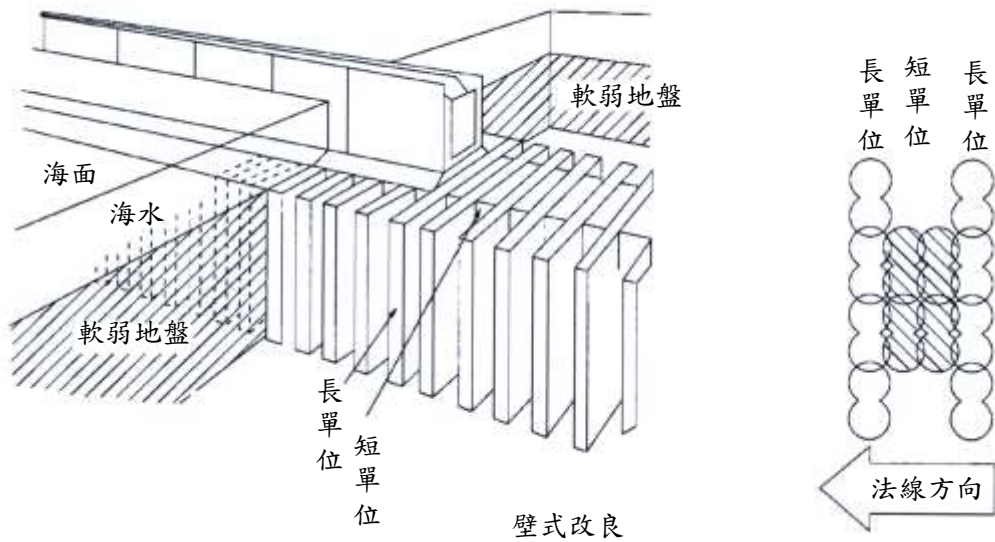
在預定改良範圍、深度內將樁體重疊，使之一體化，將結構物下方地盤全面改良，固結成方塊狀。



方塊式改良

② 壁式

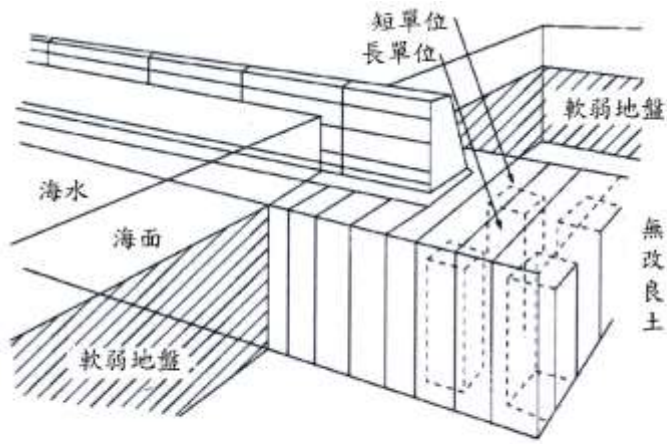
將結構物下方地盤沿結構物法線方向，設置與法線方向呈直角的改良土壁稱為長壁(long unit)，亦有在平行於法線方向配置短壁(short unit)的改良型。



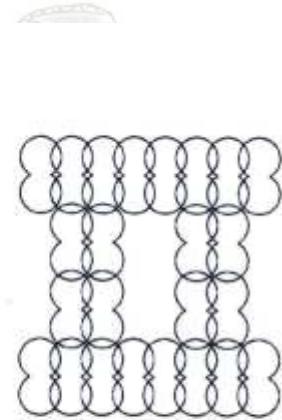
壁式改良

③ 格子式

格子式介於方塊式與壁式中間。



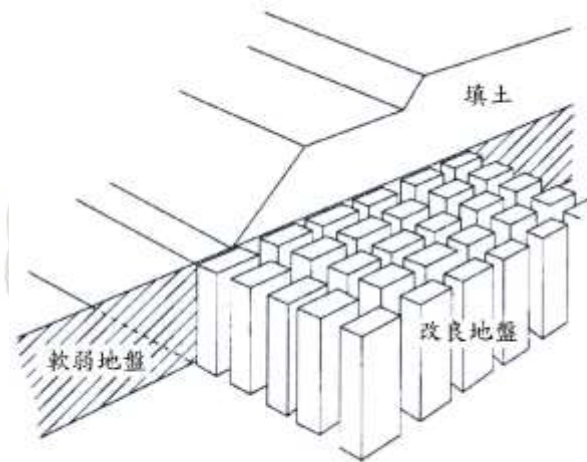
格子式改良



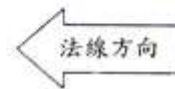
④ 樁式

在地盤形樁狀改良土，平面配置成矩形。

2011 埃及尼羅河之旅



樁式改良

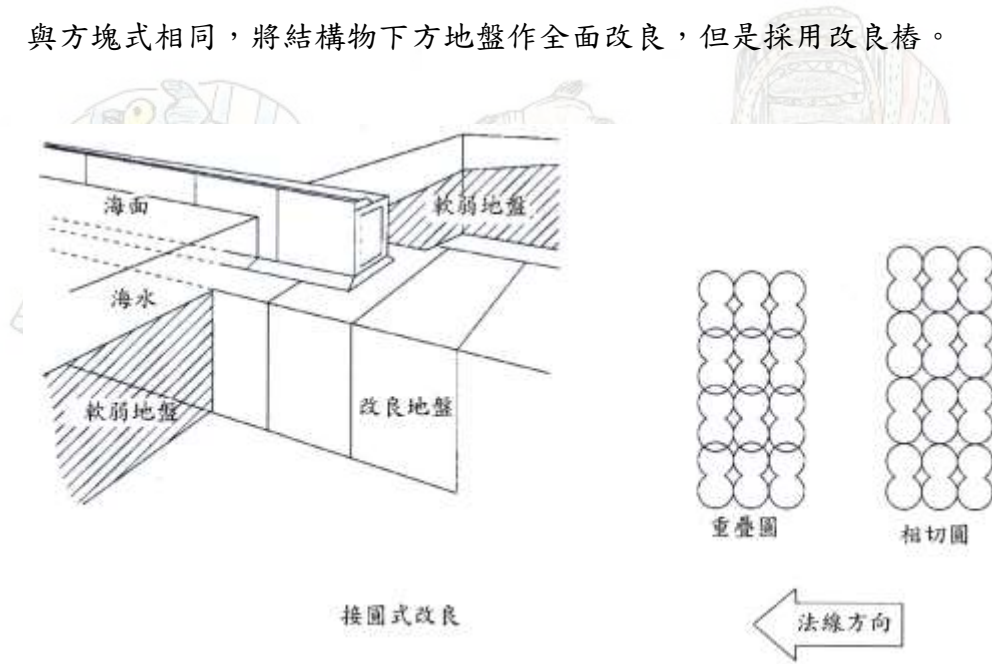


載滿貨品的馬廐子

阿拉丁神燈

⑤ 接圓式

與方塊式相同，將結構物下方地盤作全面改良，但是採用改良樁。



接圓式改良

法線方向

2011 埃及尼羅河之旅

回港灣設施設計

回港灣設計參考資料



載滿貨品的驢子



阿拉丁神燈