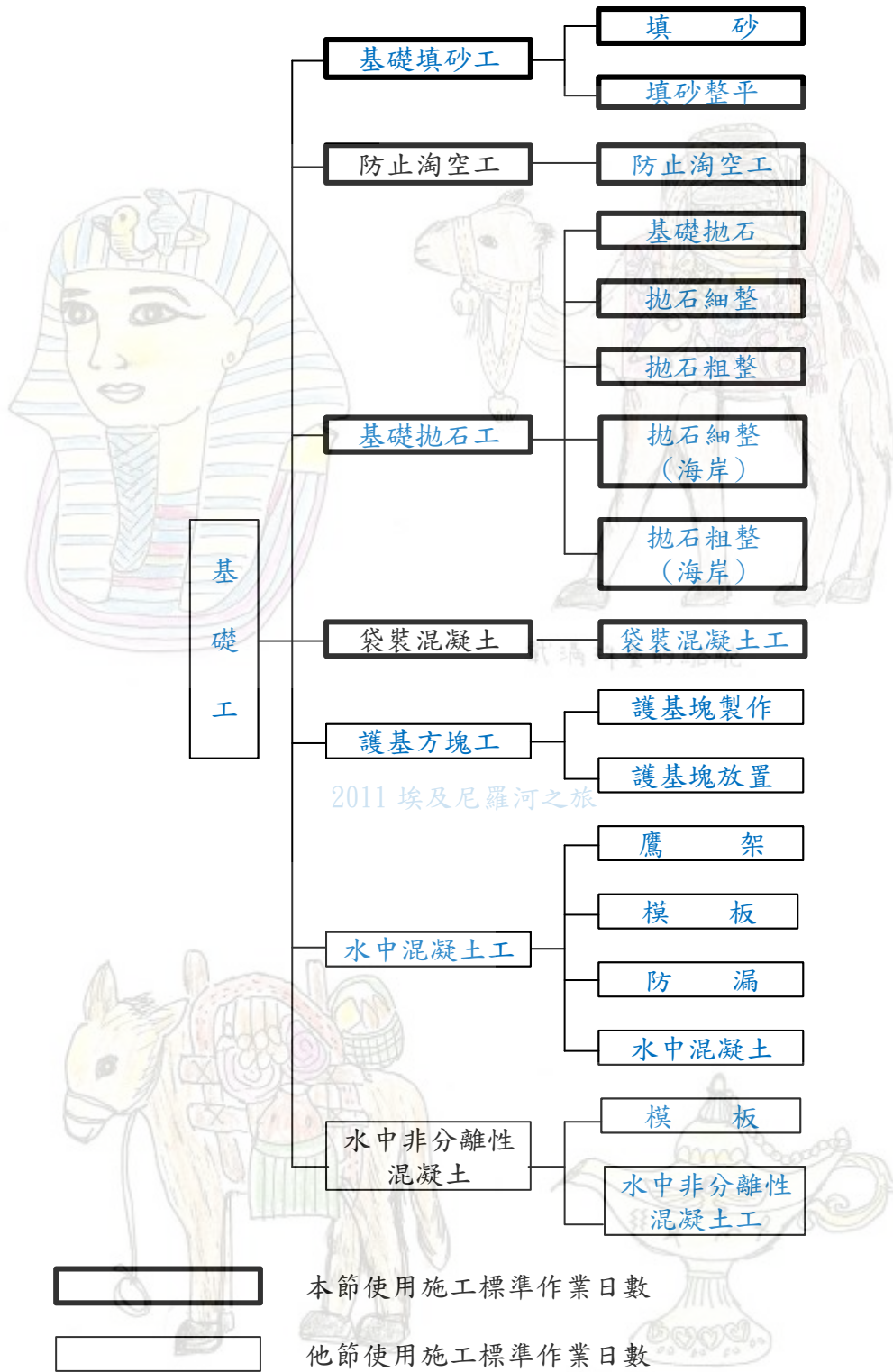


港灣工程基礎工估價樹狀圖



本節使用施工標準作業日數

他節使用施工標準作業日數

載滿貨品的驢子

阿拉丁神燈

2011 埃及尼羅河之旅