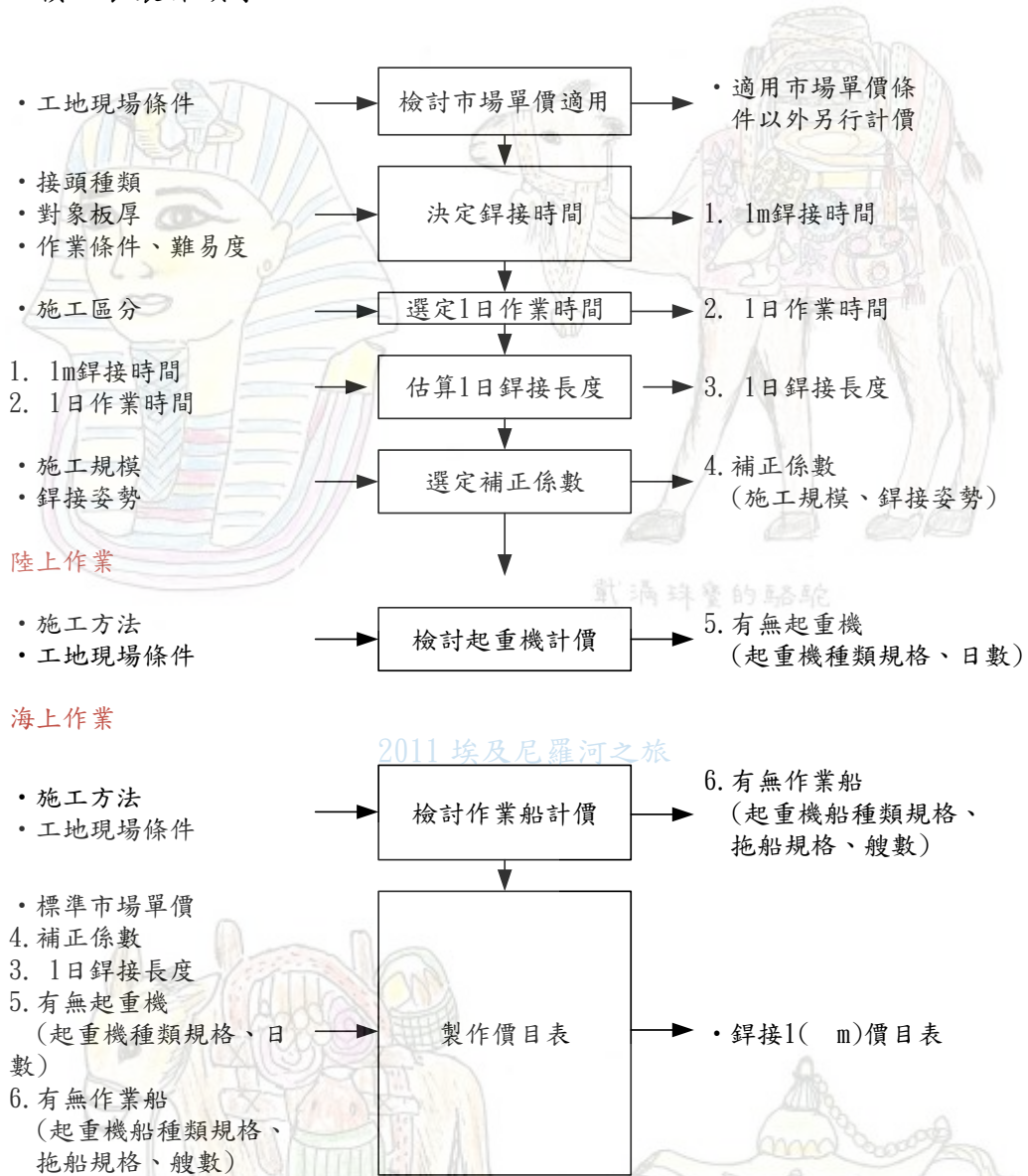


上部混凝土工現場鋼板製作(鋼板樁式、棧橋式)

1. 價目表製作順序



2. 市場單價

3. 施工方式

1) 銲接方法種類

標準有手動及半自動銲接 2 種。

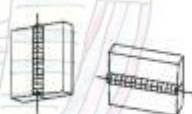
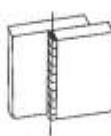
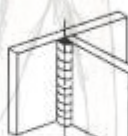
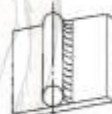

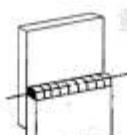
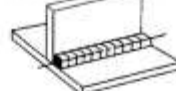
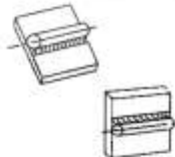
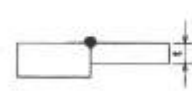
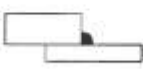

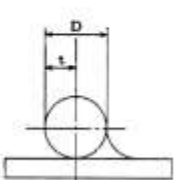
2) 銲接接頭種類

有對接、搭接、T 接、鋼板+鋼棒等 4 種。

3) 銲接姿勢種類
有側向、向下 2 種。

4) 板厚

- ① 鋼板與鋼板: 薄板厚
- ② 鋼板與鋼棒: 鋼棒直徑(D)之 1/2

接頭種類 銲接姿勢	對接	搭接	T接	鋼棒+鋼板
側向				
下向				
板厚 t				

4. 施工標準作業數

1) 估算銲接長度(銲接機 1 台能力)

$$L = \frac{60 \times T}{t} \quad (\text{小數 2 位四捨五入})$$

L : 1 日銲接長度(m/日)

T : 1 日作業時間(陸上 6 小時/日、海上 5 小時/日)

T : 1m 銲接時間(分)

2) 銲接時間

(1) 銲接時間包含規劃、邊緣清掃、銲接棒更換、熔渣去除等。

(2) 銲接時間

① 手動銲接時間(t)

接頭種類 版厚	對接 (V形邊緣)		對接 (X形邊緣)		T接、搭接 鋼板+鋼棒	
	側向	向下	側向	向下	側向	向下
3	-	-	-	-	16	5
4	-	-	-	-	22	8
5	-	-	-	-	27	11
6	87	66	-	-	32	15
7	95	73	-	-	40	22
8	105	77	-	-	47	28
9	117	88	-	-	57	35
10	132	100	-	-	67	44
11	150	111	-	-	80	51
12	167	122	-	-	92	60
13	187	133	-	-	107	71
14	205	151	-	-	120	82
15	225	166	-	-	135	93
16	250	182	250	188	150	104
17	275	200	262	200	-	-
18	300	215	287	211	-	-
19	325	233	300	222	-	-
20	350	255	325	244	-	-
22	-	-	375	277	-	-
15	-	-	450	333	-	-
28	-	-	537	400	-	-

② 半自動銲接時間

版厚	邊緣種類		
	I 型	V 型	X 型
6	7.2	-	-
7	7.2	-	-
8	7.2	-	-
9	7.2	-	-
10	7.2	-	-
11	7.2	37	-
12	-	38	-
13	-	41	-
14	-	42	-
15	-	45	-
16	-	47	-
17	-	50	-
18	-	53	-
19	-	56	-
20	-	58	-
21	-	60	-
22	-	63	-
23	-	66	-
24	-	70	-
25	-	72	57
26	-	75	59
27	-	79	63
28	-	82	65
29	-	84	67
30	-	89	69
31	-	92	73
32	-	96	75
33	-	101	78
34	-	107	83
35	-	111	83

3) 估算市場單價

(1) 手動

$$\text{市場單價} = \text{標準市場單價(側向)} \times (1 + K_1) \times (1 + K_3) \quad (\text{小數1位捨棄})$$

K_1 : 施工規模補正係數
 K_2 : 銲接姿勢補正係數

依物價資料

(2) 半自動

$$\text{市場單價} = \text{標準市場單價(側向)} \times (1 + K_1) \quad (\text{小數1位捨棄})$$

4) 價目表

銲接 1 日 (m)

名稱	形狀尺寸	單位	數量		備註
			陸上	海上	
銲接	銲接機 1 台	m			市場單價
輪胎式起重機 或 運轉 履帶式起重機	(油) 噸吊	日		-	標準 運轉時間
起重駁船 或 運轉 起重機船	噸吊 非航回轉 鋼 D 噸吊	日	-		運轉 6 小時 勤務 8 小時
拖船運轉	鋼 D PS 型	日	-		運轉 2 小時 勤務 8 小時

- 註
1. 陸上，必要時可計價起重機
 2. 海上，必要時可計價起重機船、拖船。
 3. 起重機種類規格及拖船規格依起重機規格選定。
 4. 船舶機械運轉日數考量施工方法、工地現場條件決定。