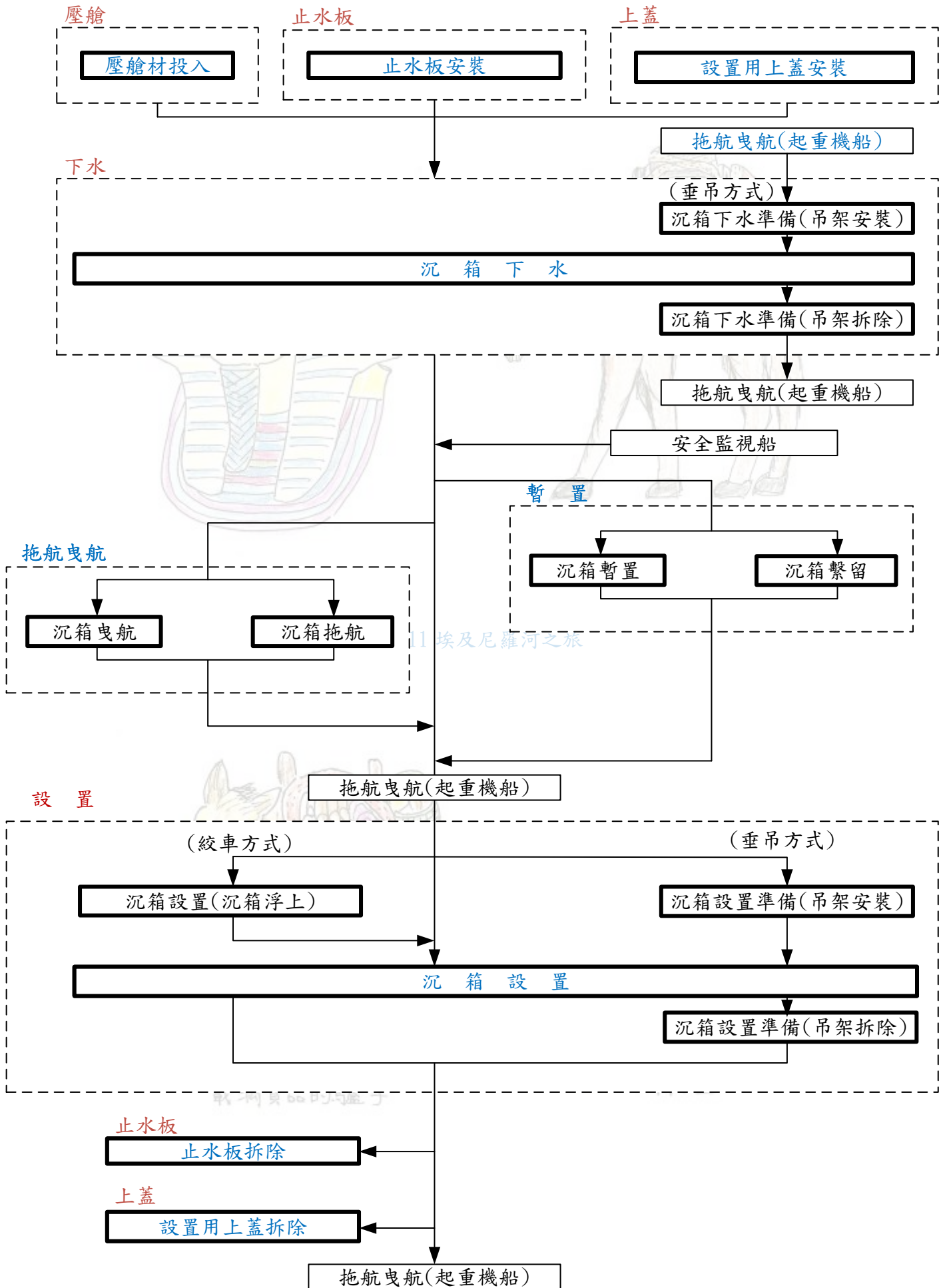


# 沉箱下水施工流程



11 埃及尼羅河之旅



本節使用施工標準作業日數