

弧形閘門

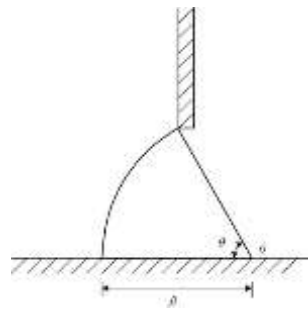


摘自：

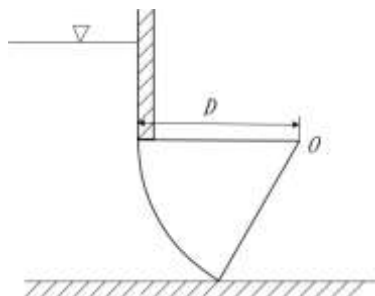
http://www.marsima.co.jp/product/water_gates/discharge01/photo.jpg

弧形閘門(radial gate, sector gate)可分成下列3種形式：

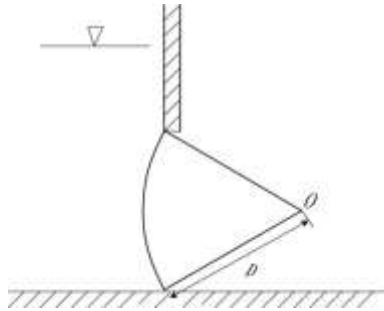
① 支撐點在圓弧下方



② 支撐點在圓弧上方



③ 支撐點在圓弧中心

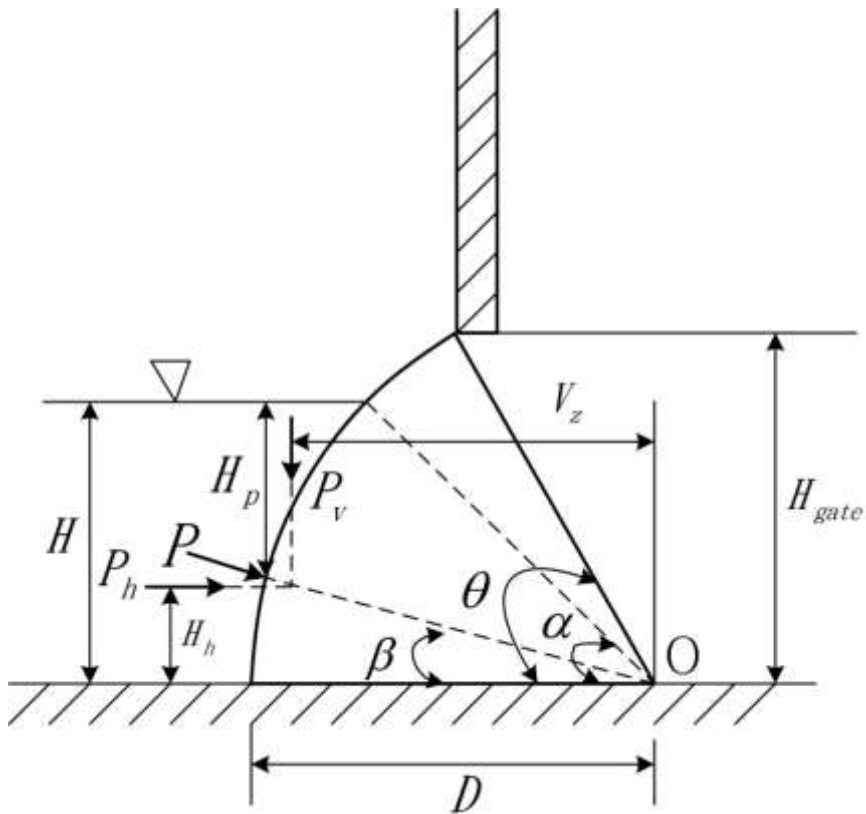


作用於弧形閘門的靜水壓及其作用水深，可依下列事項計算。

- ① 作用於曲面的靜水壓水平分壓，與該曲面投影在與水面呈垂直面的平面所受總水壓相等。
- ② 作用於曲面的靜水壓垂直分壓為，以該曲面為底面的垂直水柱重量。
- ③ 各分壓的作用點通過圖心，作用於曲面呈圓弧的弧形閘門的總水壓，作用線在通過閘門中心的直線上。

對①型的閘門

- ① 當水位低於閘門時，其受力狀況如下圖。



總水壓 P 的水平及垂直分壓 P_h 及 P_v ，當水的單位體積重量為 γ ，閘門寬度為 B ，弧形半徑為 D ，夾角為 θ 時，可依下式計算

$$P_h = \frac{\gamma}{2} BH^2$$

$$P_v = \gamma B \left[H(D - D \cos \alpha) - \left(\pi D^2 \frac{\alpha}{2\pi} - \frac{D^2}{2} \sin \alpha \cos \alpha \right) \right]$$

$$= \gamma BD \left[H(1 - \cos \alpha) - \frac{D}{4} (2\alpha - \sin 2\alpha) \right]$$

$$\alpha = \tan^{-1} \left(\frac{H}{\sqrt{D^2 - H^2}} \right)$$

總水壓 P 及作用角為

$$P = \sqrt{P_v^2 + P_h^2}$$

$$\beta = \tan^{-1} \left(\frac{P_v}{P_h} \right)$$

作用點至水面水深 H_p 為

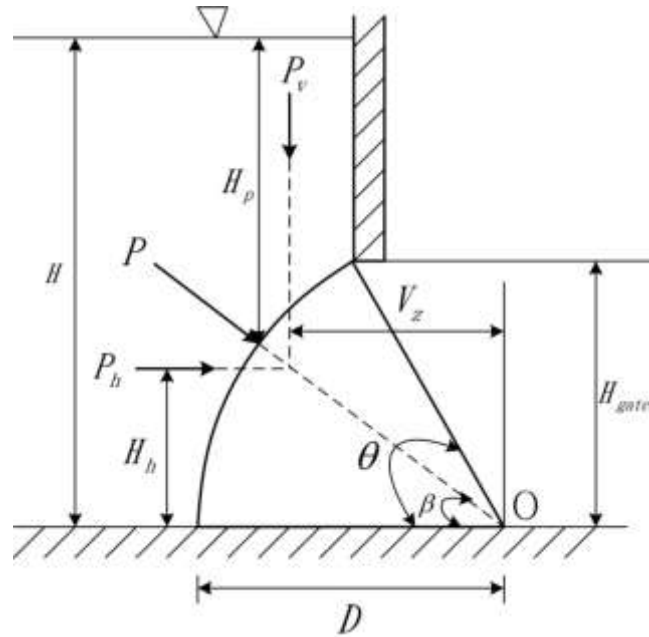
$$H_p = H - D \sin \beta$$

水平分壓 P_h 作用於弧形閘門的水平投影面的圖心為 H_h ，垂直分壓 P_v 的作用位置 V_z 可依對閘門中心 O 點的力矩平衡，依下式計算

$$H_h = \frac{H}{3}$$

$$V_z = \frac{P_h}{P_v} H_h$$

② 當水位高於閘門時,其受力狀況如下圖



總水壓 P 的水平及垂直分壓 P_h 及 P_v 為

$$P_h = \frac{\gamma B}{2} [H^2 - (H - H_{gate})^2]$$

$$P_v = \gamma BD \left[H_{gate}(1 - \cos \theta) - \frac{D}{4} (2\theta - \sin 2\theta) + (H - H_{gate})(1 - \cos \theta) \right]$$

總水壓 P 及作用角為

$$P = \sqrt{P_v^2 + P_h^2}$$

$$\beta = \tan^{-1} \left(\frac{P_v}{P_h} \right)$$

作用點至水面水深 H_p 為

$$H_p = H - D \sin \beta$$

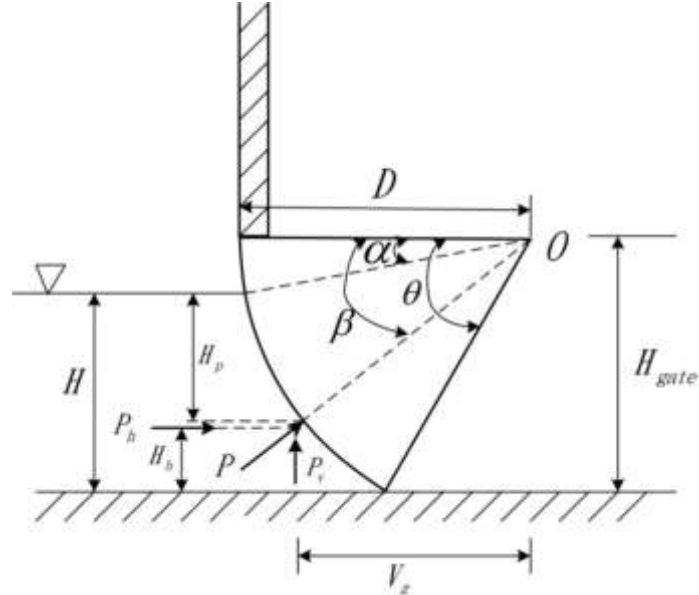
水平分壓 P_h 作用於弧形閘門的水平投影面的圖心為 H_h , 垂直分壓 P_v 的作用位置 V_z 可依對閘門中心 O 點的力矩平衡, 依下式計算

$$H_h = \frac{H_{gate}}{3} \left(\frac{3H - 2H_{gate}}{2H - H_{gate}} \right)$$

$$V_z = \frac{P_h}{P_v} H_h$$

對②型的閘門

① 當水位低於閘門時,其受力狀況如下圖



總水壓 P 的水平分壓 P_h 及垂直分壓 P_v 為

$$P_h = \frac{\gamma}{2} BH^2$$

$$P_v = \frac{\gamma BD}{4} [2(\theta - \alpha)D - 4H \cos \theta + D(\sin 2\theta - \sin 2\alpha)]$$

$$\alpha = \tan^{-1} \left(\frac{D \sin \theta - H}{\sqrt{D^2 - (D \sin \theta - H)^2}} \right)$$

總水壓 P 及作用角為

$$P = \sqrt{P_v^2 + P_h^2}$$

$$\beta = \tan^{-1} \left(\frac{P_v}{P_h} \right)$$

作用點至水面水深 H_p 為

$$H_p = D \sin \beta - D \sin \alpha$$

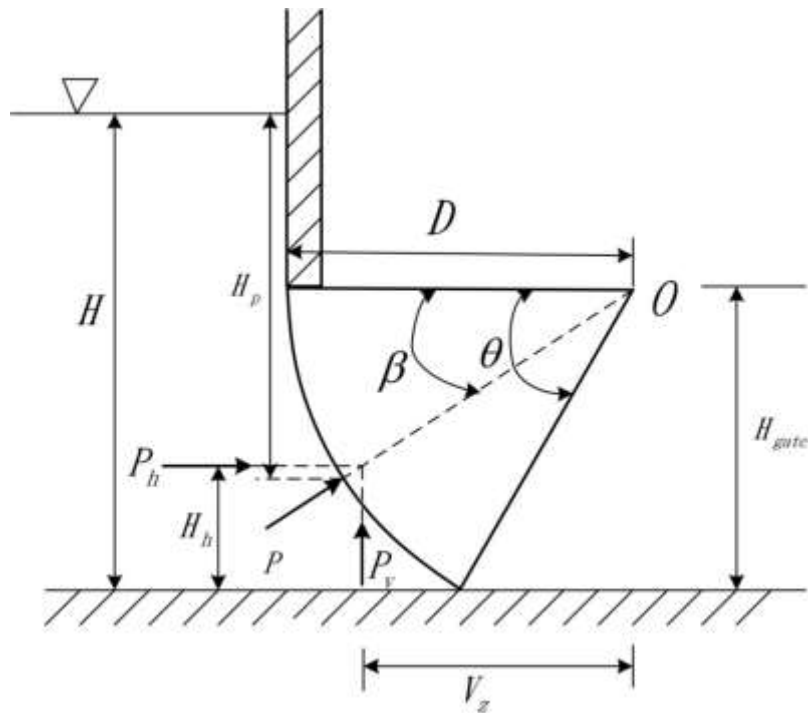
水平分壓 P_h 作用於弧形閘門的水平投影面的圖心為 H_h ，依下式計算

$$H_h = \frac{H}{3}$$

垂直分壓 P_v 的作用位置 V_z 可依對閘門中心 O 點的力矩平衡，依下式計算

$$V_z = \left| \frac{P_h}{P_v} (D \sin \theta - H_h) \right|$$

② 當水位高於閘門時，其受力狀況如下圖



總水壓 P 的水平分壓 P_h 及垂直分壓 P_v 為

$$P_h = \frac{\gamma B}{2} [H^2 - (H - H_{gate})^2]$$

$$P_v = \frac{\gamma B D}{4} [2\theta D - D \sin 2\theta + 4(H - H_{gate})(1 - \cos \theta)]$$

總水壓 P 及作用角為

$$P = \sqrt{P_v^2 + P_h^2}$$

$$\beta = \tan^{-1} \left(\frac{P_v}{P_h} \right)$$

作用點至水面水深 H_p 為

$$H_p = H - D \sin \theta + D \sin \beta$$

水平分壓 P_h 作用於弧形閘門的水平投影面的圖心為 H_h ，依下式計算

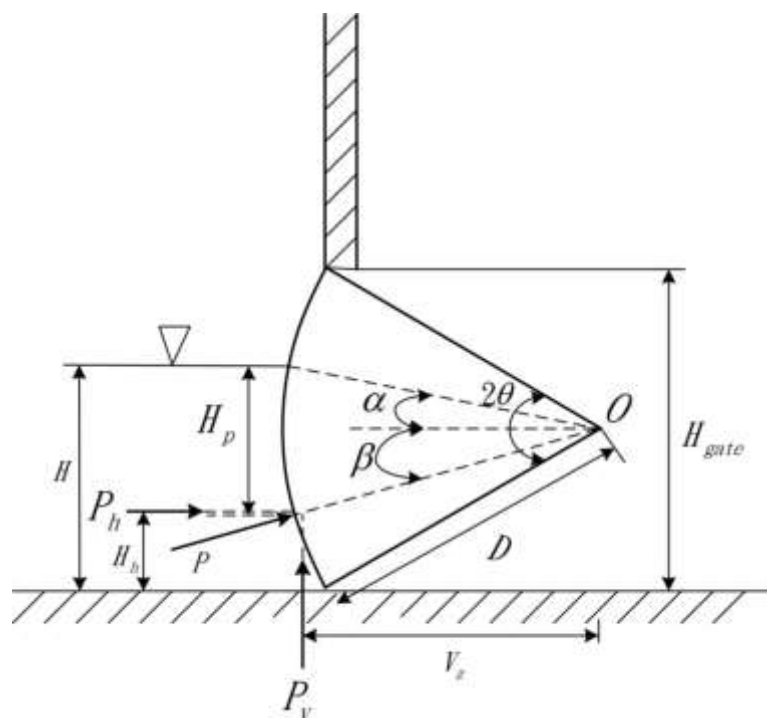
$$H_h = \frac{H_{gate}}{3} \left(\frac{3H - 2H_{gate}}{2H - H_{gate}} \right)$$

垂直分壓 P_v 的作用位置 V_z 可依對閘門中心 O 點的力矩平衡，依下式計算

$$V_z = \left| \frac{P_h}{P_v} (D \sin \theta - H_h) \right|$$

對③型的閘門

① 當水位低於閘門時，其受力狀況如下圖



總水壓 P 的水平分壓 P_h 及垂直分壓 P_v 為

$$P_h = \frac{\gamma}{2} BH^2$$

$$P_v = \frac{\gamma BD}{4} [2D(\theta - \alpha) + D(\sin 2\theta - \sin 2\alpha) - 4H \cos \theta]$$

$$\alpha = \tan^{-1} \left(\frac{H - D \sin \theta}{\sqrt{D^2 - (H - D \sin \theta)^2}} \right)$$

總水壓 P 及作用角為

$$P = \sqrt{P_v^2 + P_h^2}$$

$$\beta = \tan^{-1} \left(\frac{P_v}{P_h} \right)$$

作用點至水面水深 H_p 為

$$H_p = D \sin \alpha + D \sin \beta$$

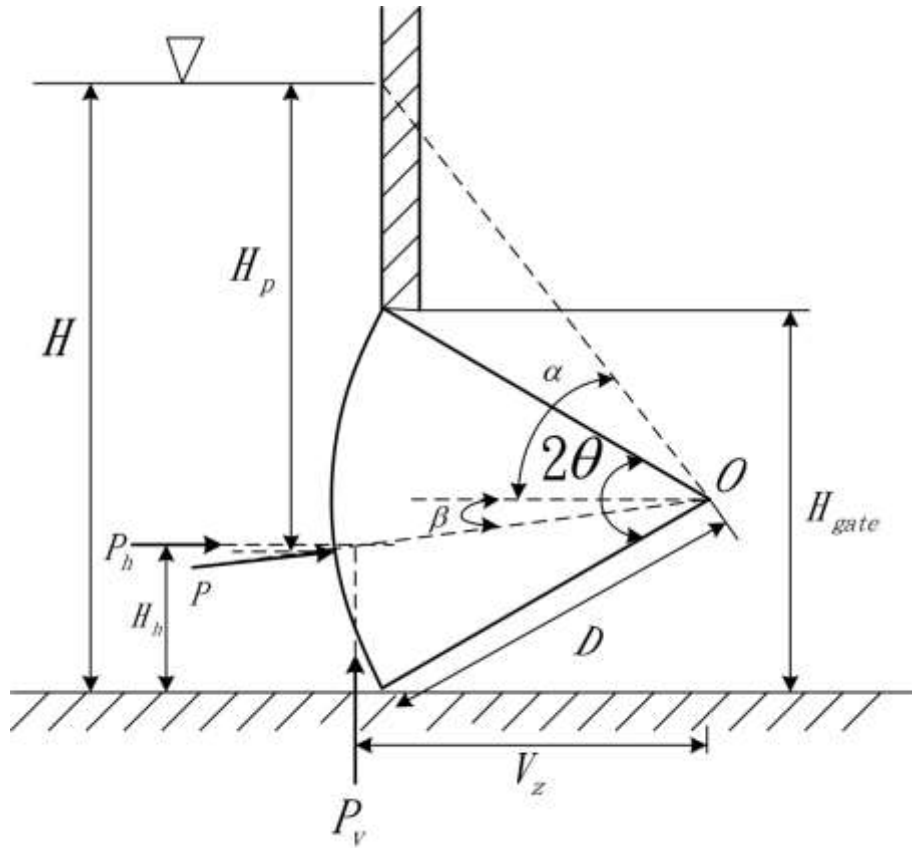
水平分壓 P_h 作用於弧形閘門的水平投影面的圖心為 H_h ，依下式計算

$$H_h = \frac{H}{3}$$

垂直分壓 P_v 的作用位置 V_z 可依對閘門中心 O 點的力矩平衡，依下式計算

$$V_z = \left| \frac{P_h}{P_v} (D \sin \theta - H_h) \right|$$

⑥ 當水位高於閘門時，其受力狀況如下圖



總水壓 P 的水平分壓 P_h 及垂直分壓 P_v 為

$$P_h = \frac{\gamma B}{2} [H^2 - (H - H_{gate})^2]$$

$$P_v = \frac{\gamma BD}{4} \left[\begin{aligned} &2D(\theta + \alpha) - D(\sin 2\theta + \sin 2\alpha) \\ &+(H_{gate} - D \sin \theta)(\cos \alpha - \cos \theta) \\ &+4(H - H_{gate})(1 - \cos \theta) \end{aligned} \right]$$

$$\alpha = \tan^{-1} \left(\frac{H_{gate} - D \sin \theta}{D^2 - (H_{gate} - D \sin \theta)^2} \right)$$

總水壓 P 及作用角為

$$P = \sqrt{P_v^2 + P_h^2}$$

$$\beta = \tan^{-1} \left(\frac{P_v}{P_h} \right)$$

作用點至水面水深 H_p 為

$$H_p = H - D \sin \theta + D \sin \beta$$

水平分壓 P_h 作用於弧形閘門的水平投影面的圖心為 H_h ，依下式計算

$$H_h = \frac{H_{gate}}{3} \left(\frac{3H - 2H_{gate}}{2H - H_{gate}} \right)$$

垂直分壓 P_v 的作用位置 V_z 可依對閘門中心 O 點的力矩平衡，依下式計算

$$V_z = \left| \frac{P_h}{P_v} (D \sin \theta - H_h) \right|$$

回實用水理學